

**PRODUCT INFORMATION**

AXIS4000

Electronic Wheel Alignment

Camera Radio System

Компьютерная мобильная беспроводная система с камерами и радиосвязью для измерения углов установки колёс коммерческого транспорта





Описание продукта

Мобильная компьютерная система AXIS4000 предназначена для измерения углов установки колёс всех типов* коммерческого транспорта.

** В зависимости от типа транспортного средства могут потребоваться дополнительные аксессуары*

Этот высокотехнологичный сход-развал позволяет производить все измерения и регулировки точно, быстро в режиме реального времени.



Особенности

- Измерения в маршевом положении, без отрыва от земли
- Нет необходимости проводить компенсацию биения диска
- Монтаж на колёсные диски при помощи магнитов
- Надёжные фиксаторы для ALU дисков
- Измерительные шкалы быстро закрепляются на раме автомобиля при помощи магнитов
- Быстрое и точное измерение индивидуального и суммарного схождения, развала, центрального положения руля, продольного и поперечного углов наклона шкворня, разность углов в повороте, максимального угла поворота, перекоса и сдвига осей.
- За основу измерений принимается центральная ось
- Все измерения производятся за 10 минут, включая время на подготовку
- Для работы с системой достаточно одного оператора
- Беспроводная передача данных по радиоканалу
- Отличное соотношение цены и производительности гарантирует быструю окупаемость
- Удобный мобильный кабинет для хранения системы



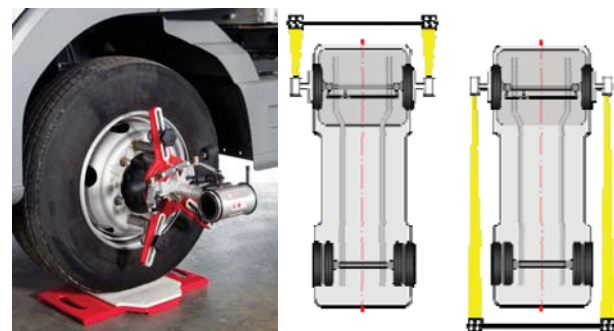
Электронная камера



Фиксаторы для крепления к легкосплавным дискам

Электронные камеры

- Измерение схождения, развала и углов положения шкворней занимает всего несколько секунд
- Вращающиеся на 360° камеры обеспечивают считывание и передачу данных на компьютер по радиоканалу
- Простым поворотом камер все данные считываются и посылаются для обработки программой AXIS4000.
- Для удобства оператора процесс измерения сопровождается цвето-световой индикацией



Электронная камера вращающаяся на 360°

Комплектация

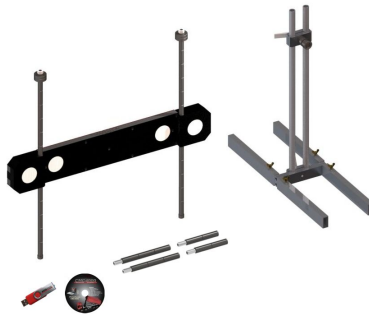
В комплект поставки входит всё необходимое для измерения углов установки колёс тягача с одной управляемой осью. Электронные камеры, передающее устройство и отражатели надежно упакованы и доступны. AXIS4000 может поставляться в комплект с мобильным кабинетом. Это обеспечивает оптимальное и удобное использование системы AXIS4000.

Компьютер в комплект поставки не входит!



Дополнительные комплекты

Допкомплект для измерения кривизны геометрии рамы
 Артикул 924 000 101



Допкомплект для измерения полуприцепов и прицепов
 Артикул 923 000 001



Допкомплект для минивенов и лёгких грузовиков
 Артикул 923 000 003



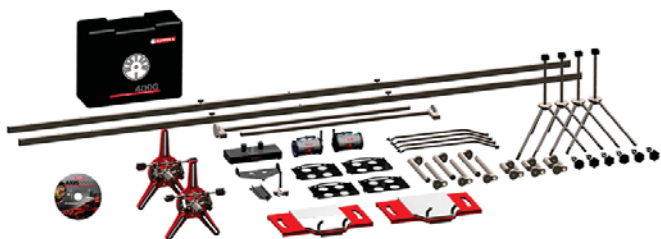
Комплектация

Лазерная система AXIS4000 STANDARD
вкл. аксессуары и мобильный кабинет для хранения.

№. 924 000 030

Лазерная система AXIS400 PRO solo
вкл. аксессуары и пластиковый кейс для хранения камер и отражателей.

№. 924 000 012



Дополнительное оборудование

SAD4000

Электронная система регулировки
для Advanced Driver Assistance
Systems (ADAS).

№. 922 000 014

Отражатель

№. 922 001 020

